

zu verwendende Schraubendreherarten /  
Types of screwdrivers to use /  
Types de tournevis à utiliser /  
Rodzaje śrubokrętów do wykorzystania

**A = PH0**  
**B = PH00**  
**C = PH000**

# BEDIENUNGSANLEITUNG ELEKTROLOKOMOTIVE EP09 PKP

Instruction sheet for Electric Locomotive EP09 PKP  
Instrukcja obsługi lokomotywy elektrycznej EP09 PKP

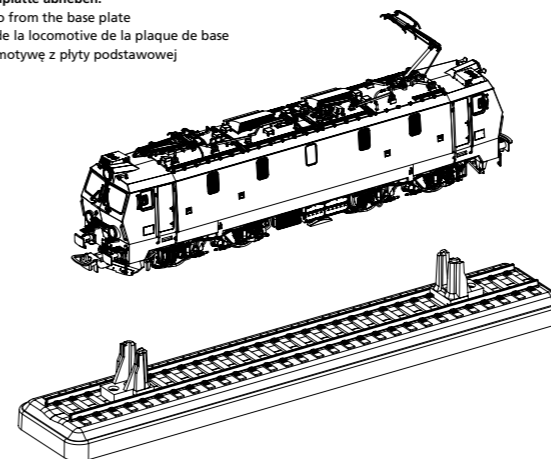
Wichtige Informationen sind in der Verpackung und in der Anleitung enthalten.  
Bitte bewahren Sie diese auf.

# 97524 Gleichstrom DC PluX22 0-12 V ---

Für digitalen Betrieb des Modells ist ein geeigneter Decoder nachzurüsten!

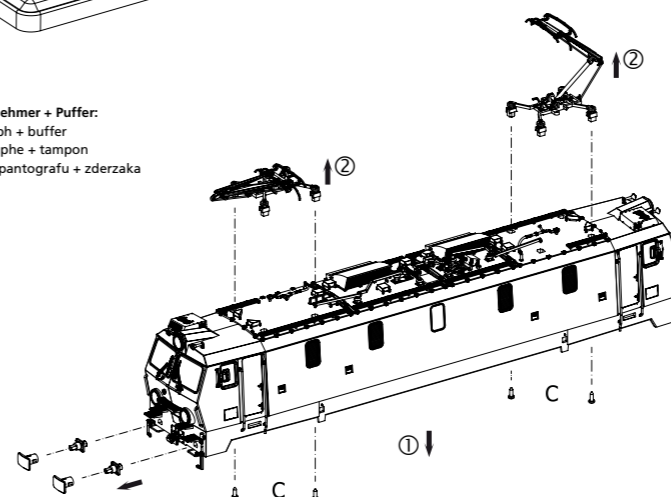
**Lok von Grundplatte abheben:**

Lifting the loco from the base plate  
Soulèvement de la locomotive de la plaque de base  
Podnieść lokomotywę z płyty podstawowej



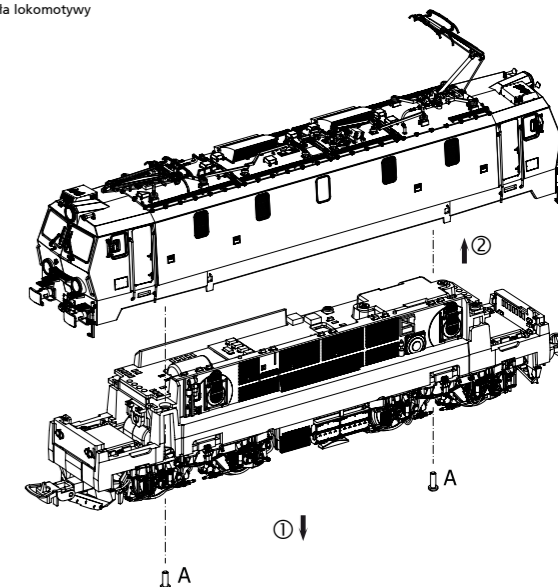
**Demontage Stromabnehmer + Puffer:**

disassembly pantograph + buffer  
Démontage pantographe + tampon  
Demontaż Demontaż pantografu + zderzaka



**Gehäusedemontage:**

Body disassembly  
Démontage de la caisse  
Demontaż pudła lokomotywy

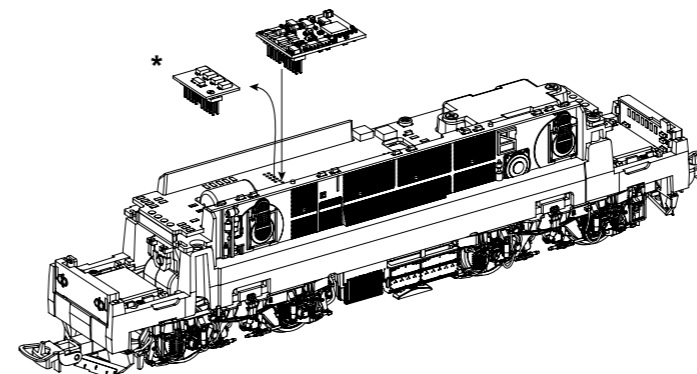


**Decodereinbau:**

Installing Decoder  
Installation du décodeur  
Instalacja dekodera

**Nicht enthalten! /**  
Not included! /  
Non compris! /  
Nie jest dołączony!

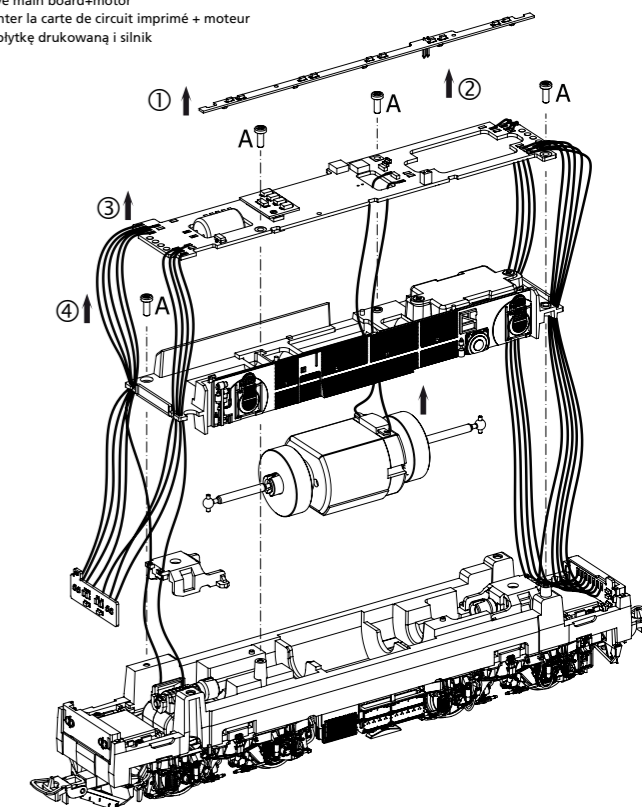
**#56500 PSD XP**



**\* Bitte Brückenstecker aufbewahren!**  
Please save the DC Bridge!  
Conservez l'interface digitale!  
Zachowaj wtyczkę mostkującą DC!

**Leiterplatte + Motor ausbauen:**

Remove main board+motor  
Démonter la carte de circuit imprimé + moteur  
Zdjąć płytkę drukowaną i silnik



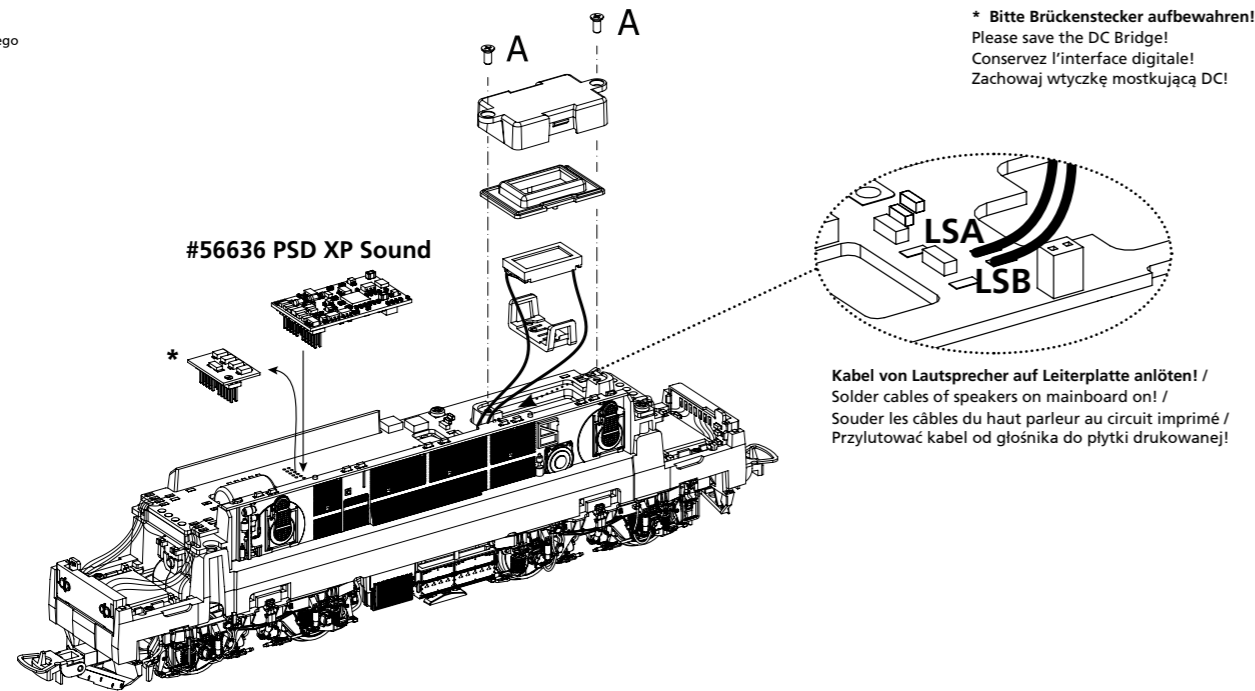
**EU-Konformitätserklärung**

Hiermit erklärt die PIKO Spielwaren GmbH, dass das Produkt in seiner Konzeption und Bauart sowie in der von uns in Verkehr gebrachten Ausführung den grundlegenden Sicherheits-, Gesundheits- und Kompatibilitätsanforderungen der genannten Richtlinien und Verordnungen entspricht. Der vollständige Text der EU-Konformitätserklärung ist unter der folgenden Internetadresse verfügbar: <https://www.piko.de/konform>

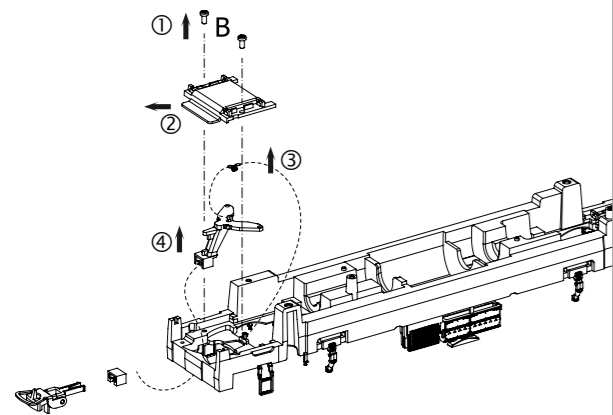
**EU Declaration of Conformity**

PIKO Spielwaren GmbH hereby declares that the product in its design and construction as well as in the version placed on the market by us complies with the basic safety, health and compatibility requirements of the directives and regulations mentioned. The full text of the EU Declaration of Conformity is available at the following internet address: <https://www.piko.de/konform>

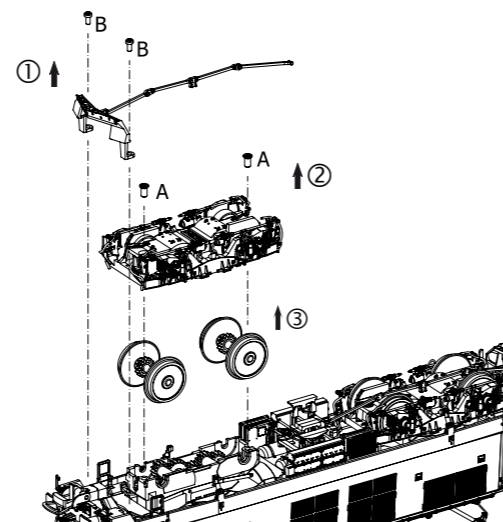
Sound nachrüsten:  
Retrofitting sound  
Sonorisation  
Montaż dekodera dźwiękowego



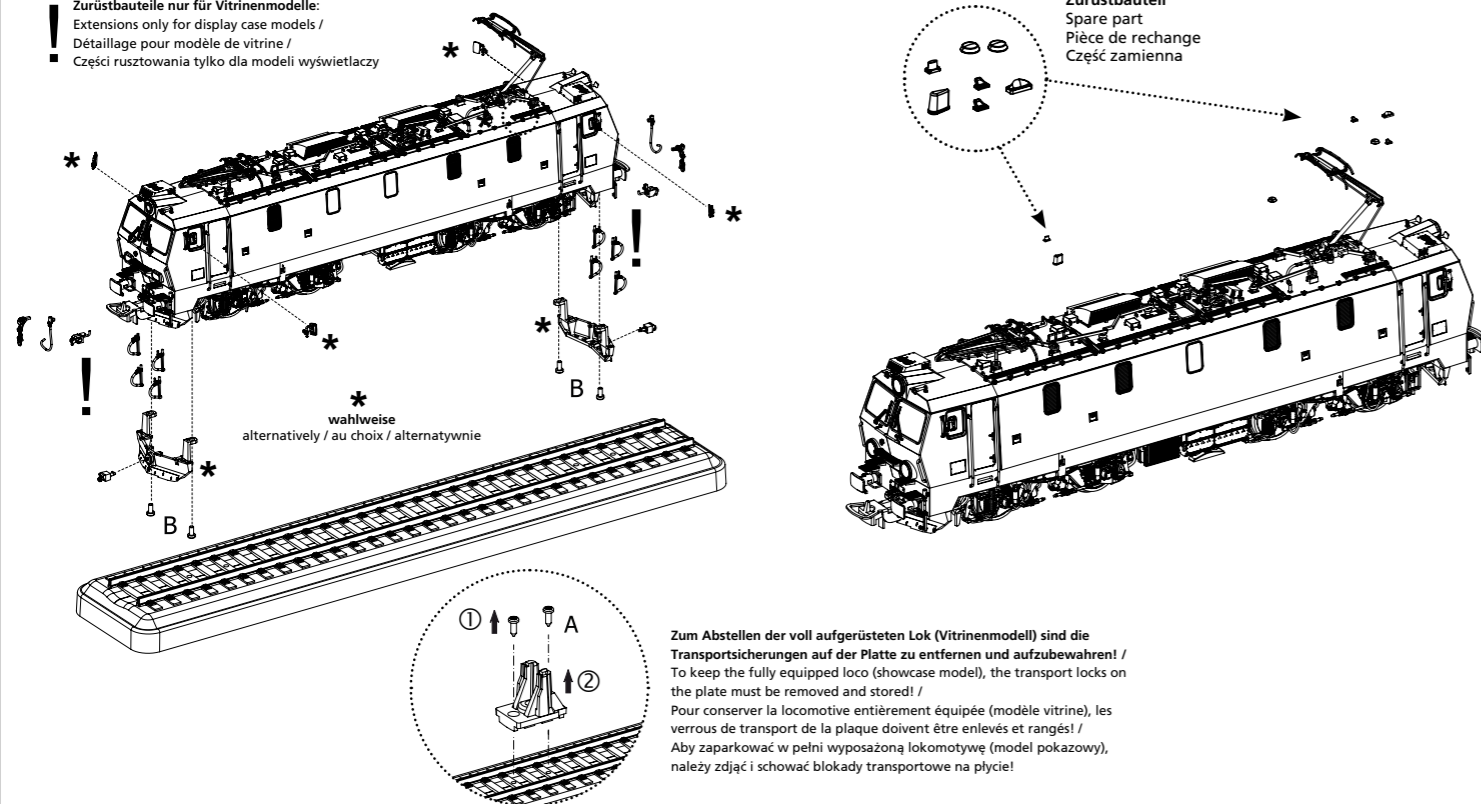
Kupplungswechsel / Kupplungsdeichseldemontage:  
Coupling change / Coupling drawbar disassembly  
Changement d'embrayage / Démontage du timon d'embrayage  
Wymiana sprzęgła (przełącznika) / demontaż urządzenia trakcyjnego



Schmierung / Ölung Getriebe:  
Lubrication / Oiling Gearbox  
Lubrification / huilage de la boîte de vitesses  
Smarowanie / olejowanie Przekładnia



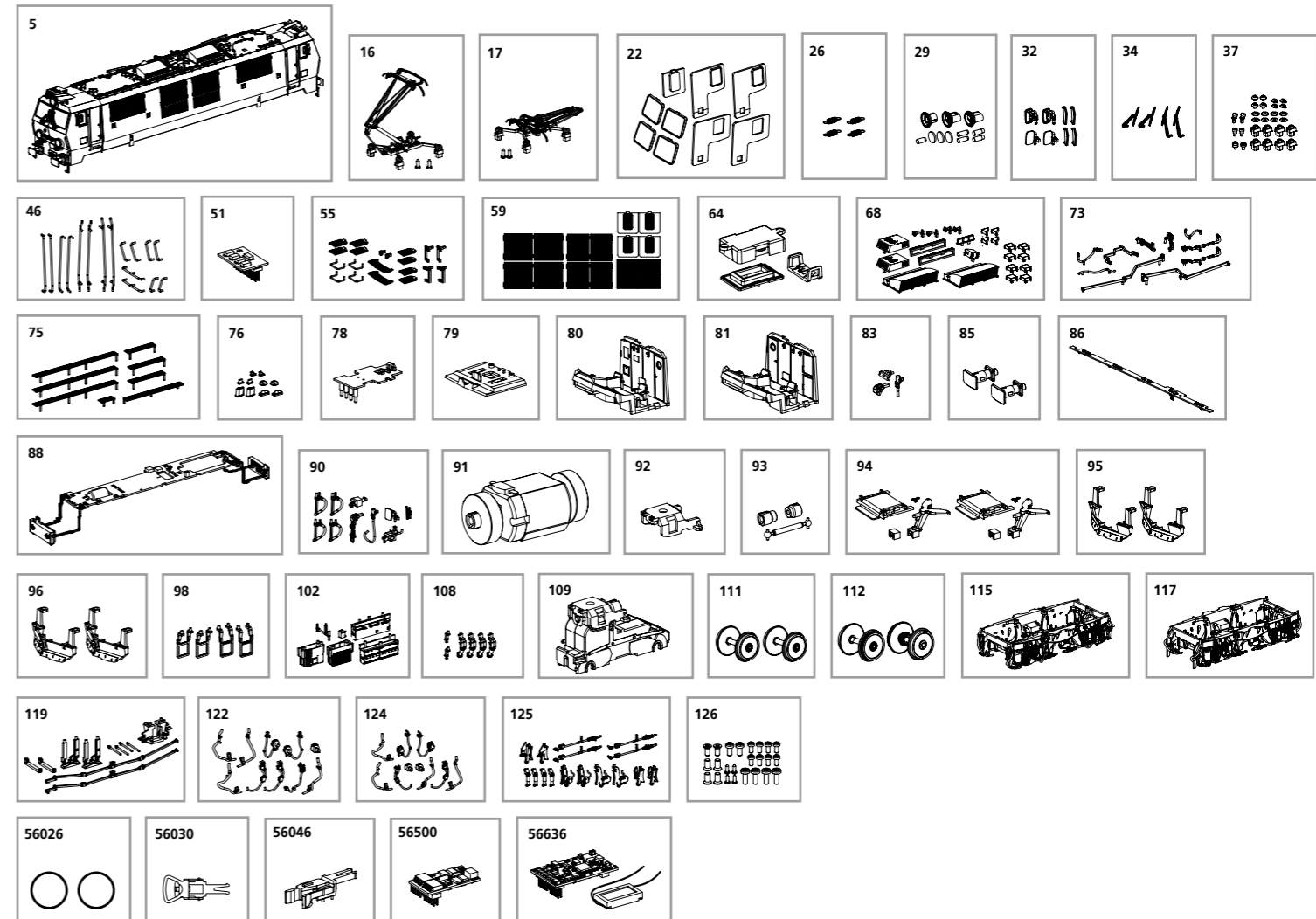
Zurüstbauteile nur für Vitrinenmodelle:  
Extensions only for display case models /  
Détailage pour modèle de vitrine /  
Części rusztowania tylko dla modeli wystawiaczy



## ERSATZTEILE ELEKTROLOKOMOTIVE EP09 PKP

Spare parts for Electric Locomotive EP09 PKP • CZĘŚCI ZAMIENNE EP09 PKP

Bei Ersatzteilanforderung bitte immer die vollständige Ersatzteil-Nr. angeben • Please order the wanted spare part with the complete spare part item number.



Bezeichnung / Description	ET-Nr. / spare part N°	PG*
Gehäuse, komplett / Body, complete	97524-05	18
Pantograph Einholm DSA 160 vorne / Pantograph Einholm DSA 160 front	97524-16	12
Pantograph Einholm DSA 160 hinten / Pantograph Einholm DSA 160 rear	97524-17	12
Fenster / Window	97524-22	10
Kupplungsfeder (4 Stück) / Coupling spring (4 pieces)	40500-26	6
Lampenringe, Leuchtstäbe, Linsen / Lamp rings, light sticks, lenses	97524-29	8
Windabweiser, Seitenspiegel / Wind deflector, side mirror	97520-32	7
Scheibenwischer / Windshield wiper	97520-34	10
Isolatoren / Insulators	97524-37	11
Handstangen / Handrails	97524-46	11
Brückenstecker / Strapping plug	51430-51	11
Handgriffe, Trittstufen, Steckdose / Handles, steps, socket	97524-55	11
Lüftergitter / Fan grille	97524-59	10
Lautsprecherhalterung / Loudspeaker holder	97200-64	6
Dachkleinteile / Small roof parts	97524-68	11
Dachleitungen, Kabel, Leitungen / Roof line, cables, lines	97524-73	10
Dachlaufstege / Roof walkways	97524-75	11
Antennen / Antennas	97524-76	8
Beleuchtungsplatte Führerstand / Lighting board driver's cab	97520-78	11
Führerstandsdach mit Lichtleiter / Driver's cab roof with light bars	97520-79	7
Führerstand vorne komplett / Driver's cab front, complete	97524-80	8
Führerstand hinten komplett / Driver's cab rear, complete	97524-81	8
Kupplungshaken, Kupplungshalter / Coupling hook, coupling holder	97524-83	7
Puffer (2 Stück) / Buffer (2 pcs.)	97520-85	7
Beleuchtungsplatte Maschinenraum / Lighting board engine room	97520-86	11
Hauptplatine mit Beleuchtungsplatten und Kabel / Main board with lighting boards and cables	97520-88	17

\*Preisgruppe \*price category

Bezeichnung / Description	ET-Nr. / spare part N°	PG*
Bremsschlauch, Kupplungshaken, Heizleitungen, Seitenspiegel / Brake hose, coupling hook, heating cables, side mirror	97520-90	7
Motor komplett / Motor, complete	97520-91	15
Getriebspange / Gear clamp	97520-92	6
Kardanwelle und Buchsen / Cardan shaft and bushes	97520-93	7
Kupplungsteile (2 Sets) / Coupling parts (set of 2)	97524-94	11
Schneeräumer offen (2 Stück) / Snow plow open (2 pcs.)	97524-95	8
Schneeräumer geschlossen (2 Stück) / Snow plow closed (2 pcs.)	97524-96	8
Treppen Lokführertür / Stairs engine driver's door	97524-98	7
Anbauteile Rahmen / Chassis attachment parts	97524-102	9
Schwingungsdämpfer, Wasseranschluss / Vibration absorber, water connection	97524-108	7
Getriebeeinheit / Gearbox unit	97524-109	11
Radsatz mit Zahnrad (2 Stück) / Wheelset with gearwheel (2 pcs.)	97520-111	11
Radsatz mit Zahnrad und Haftreifen (2 Stück) / Wheelset with gearwheel and friction tyres (2 pcs.)	97520-112	12
Drehgestell vorne komplett / Bogie front complete	97524-115	12
Drehgestell hinten komplett / Bogie rear complete	97524-117	12
Halterungen Lenkgestänge / Brackets for steering linkage	97524-119	10
Anbauteile Drehgestell vorne / Bogie attachment parts front	97524-122	10
Anbauteile Drehgestell hinten / Bogie attachment parts rear	97524-124	10
Bremsgestänge, Bremsbacken für Drehgestell / Brake linkage, brake shoes for bogie	97524-125	11
Schrauben (24 tlg.) / Set of screws (24 pcs.)	97520-126	7
<b>ET aus unserem Standard-Programm / Spare parts standard range</b>		
Haftreifen (10 Stck.) / Friction tyres (set of 10)	56026	
Kupplung (2 Stck.) / Coupling, complete (set of 2)	56030	
H0 PIKO Kurzkupplung (4 Stück) / H0 PIKO short Coupling (set of 4)	56046	
PIKO SmartDecoder XP PluX22 / PIKO SmartDecoder XP PluX22	56500	
PIKO SmartDecoder XP Sound / PIKO SmartDecoder XP Sound	56636	

Für Modelle mit PIKO SmartDecoder gilt: Bitte beachten Sie die beiliegende Information zum Decoder Firmware-Update.

For models with PIKO SmartDecoder: Please note the enclosed information about the decoder firmware update.

Hinweis zur Reklamation eines Artikels:

Vielen Dank für Ihr Vertrauen in die PIKO Modelle. Wir hoffen, dass Sie mit dem Modell zufrieden sind und lange Freude daran haben. Sollten Sie dennoch Probleme mit Ihrem PIKO Produkt haben und wollen diesen reklamieren, bitten wir Sie, den unter [www.piko-shop.de/widerruf](http://www.piko-shop.de/widerruf) hinterlegten Reklamationschein auszufüllen und diesen dem reklamierten Artikel beizulegen. Vielen Dank.

Complaint note:

Thank you for your trust in PIKO models. We hope that you are satisfied with the model and enjoy it for a long time. Should you nevertheless have problems with your PIKO product and wish to complain it, we ask you to fill in the complaint form, which you can find at [www.piko-shop.de/en/widerruf](http://www.piko-shop.de/en/widerruf), and enclose it with the complained item. Thank you very much.